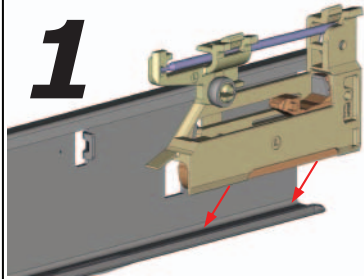


# SM-021

Montageanweisung Einziehmechanik / Easy Close Device mounting instructions / Instrucciones de montaje del amortiguador / Istruzioni di montaggio dell'ammortizzatore / Notice de montage

**1**



**DE** Die Einziehmechanik auf dem hinteren Ende der Korpussschienenlaufbahn aufsetzen

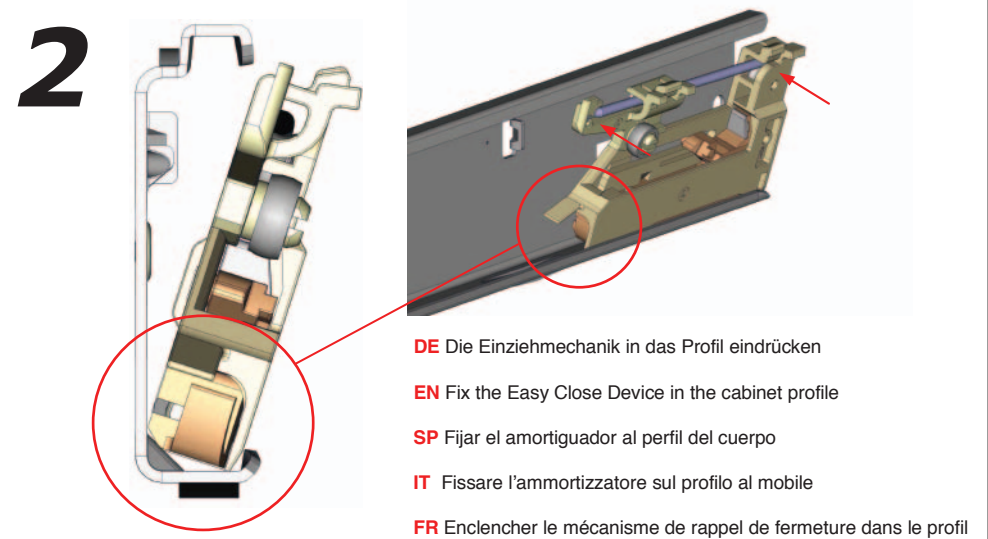
**EN** Put the Easy Close Device at the end of the cabinet profile

**SP** Colocar el amortiguador al final del perfil del cuerpo

**IT** Mettere l'ammortizzatore al finale del profilo al mobile

**FR** Positionner le mécanisme de rappel de fermeture à l'extrémité du chemin de roulement de la coulisse corps de meuble

**2**



**DE** Die Einziehmechanik in das Profil eindrücken

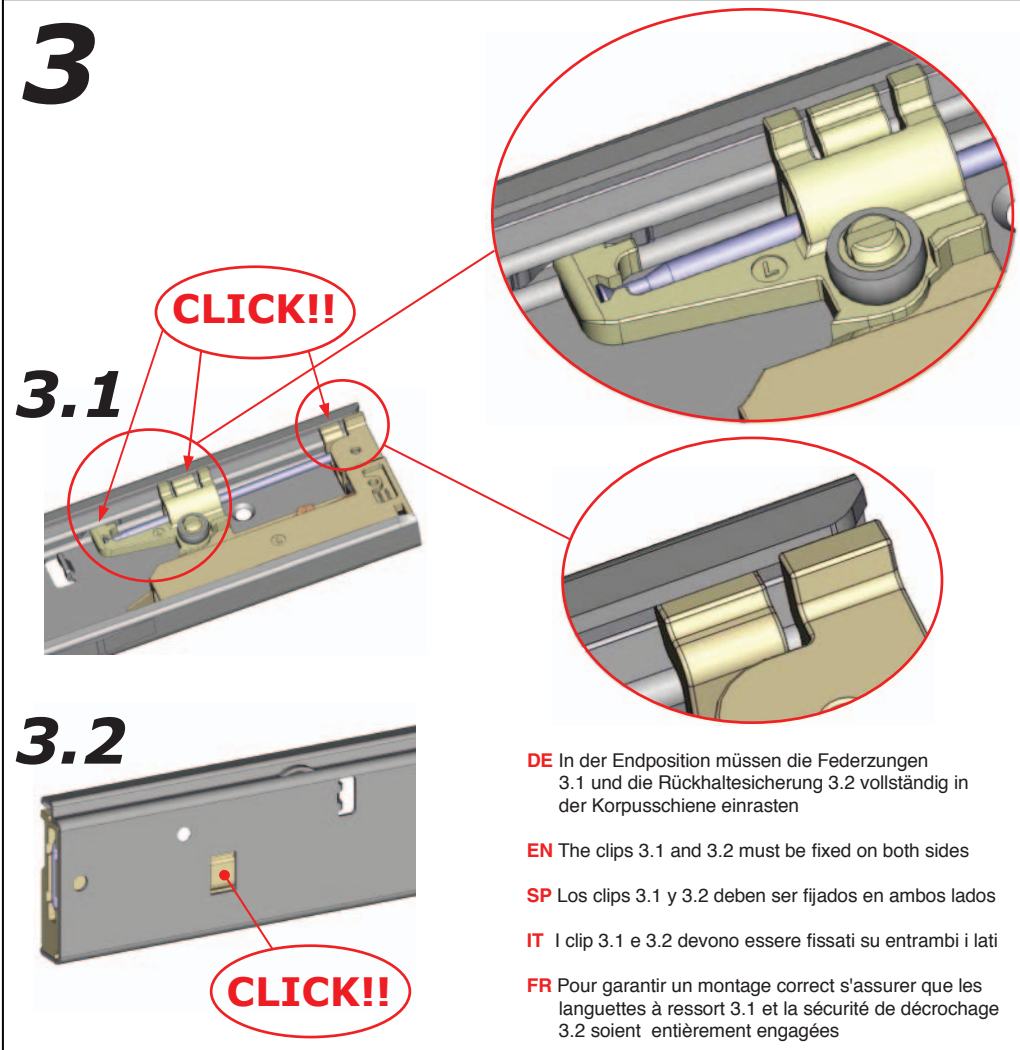
**EN** Fix the Easy Close Device in the cabinet profile

**SP** Fijar el amortiguador al perfil del cuerpo

**IT** Fissare l'ammortizzatore sul profilo al mobile

**FR** Enclencher le mécanisme de rappel de fermeture dans le profil

**3**



**3.1**

**CLICK!!**

**3.2**

**CLICK!!**

**DE** In der Endposition müssen die Federzungen 3.1 und die Rückhaltesicherung 3.2 vollständig in der Korpussschiene einrasten

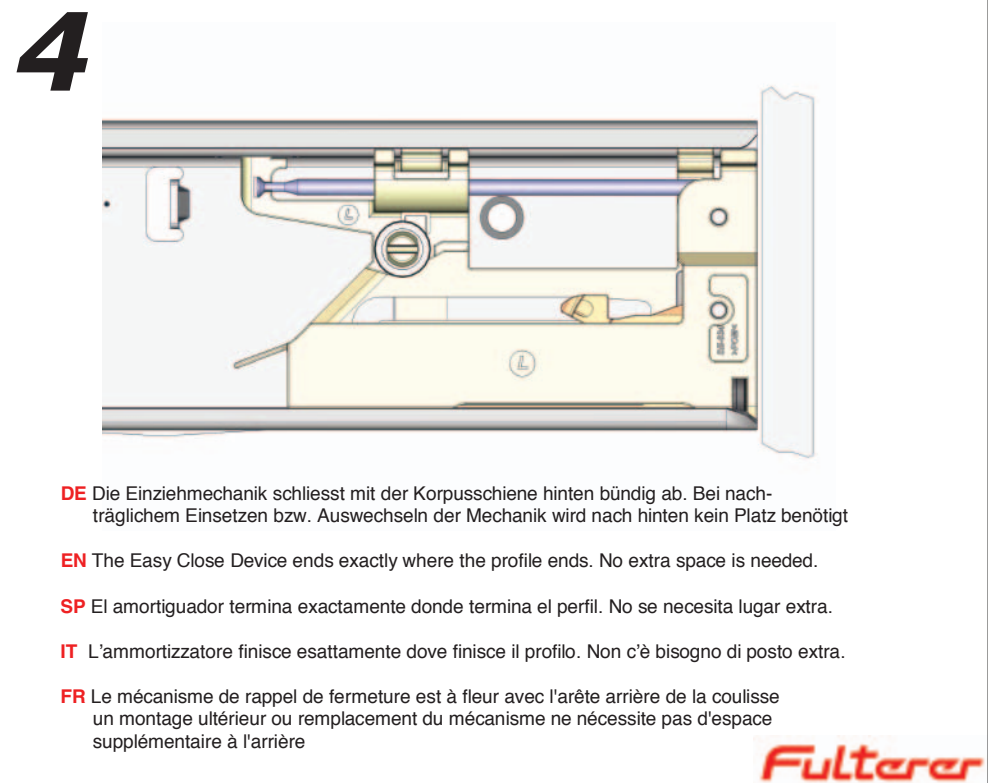
**EN** The clips 3.1 and 3.2 must be fixed on both sides

**SP** Los clips 3.1 y 3.2 deben ser fijados en ambos lados

**IT** I clip 3.1 e 3.2 devono essere fissati su entrambi i lati

**FR** Pour garantir un montage correct s'assurer que les languettes à ressort 3.1 et la sécurité de décrochage 3.2 soient entièrement engagées

**4**



**DE** Die Einziehmechanik schliesst mit der Korpussschiene hinten bündig ab. Bei nachträglichem Einsetzen bzw. Auswechseln der Mechanik wird nach hinten kein Platz benötigt

**EN** The Easy Close Device ends exactly where the profile ends. No extra space is needed.

**SP** El amortiguador termina exactamente donde termina el perfil. No se necesita lugar extra.

**IT** L'ammortizzatore finisce esattamente dove finisce il profilo. Non c'è bisogno di posto extra.

**FR** Le mécanisme de rappel de fermeture est à fleur avec l'arête arrière de la coulisse un montage ultérieur ou remplacement du mécanisme ne nécessite pas d'espace supplémentaire à l'arrière

**Fulterer**